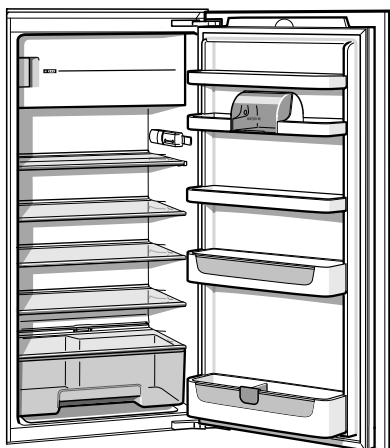


BOSCH

RUS Инструкция по эксплуатации



KIL..A
KIR..A

BOSCH

903250

Содержание

Указания по утилизации	2	Хранение замороженных продуктов и приготовление льда	9
Указания по безопасной эксплуатации	2	Замораживание продуктов	10
Знакомство с холодильником	4	Размораживание продуктов	10
Панель управления	4	Выключение холодильника	11
Температура окружающей среды и вентиляция	5	Размораживание морозильного отделения	11
Подключение холодильника	5	Чистка холодильника	12
Включение холодильника	6	Советы по экономии электроэнергии	13
Установка температуры	6	Информация о шумах при работе холодильника	13
Размещение продуктов	6	Самостоятельное устранение мелких неисправностей	14
Индикатор температуры	7	Сервисная служба	15
Оснащение холодильного отделения	8		
Морозильное отделение	9		

Изготовитель не исключает возможности распространения данной инструкции также на новые модели продукции, которые будут выведены на рынок после изготовления тиража этой инструкции по эксплуатации при условии, что новые модели продукции будут идентичны актуальным с точки зрения особенностей их эксплуатации.

Право на внесение изменений изготовитель оставляет за собой.

Данная инструкция по эксплуатации распространяется также на модели KFR18A50, KFR18E50, KFR20A50, KIL18A20, KIL18A50, KIL20A20, KIL20A50, KIL24A20, KIL24A50, KIR18A20, KIR18A50, KIR20A20, KIR20A50, KIR24A20, KIR24A50.

Указания по утилизации

Утилизация упаковки

Упаковка защищает Ваш новый холодильник от повреждений при транспортировке. Все использованные материалы безвредны для окружающей среды и после утилизации могут использоваться повторно. Пожалуйста, внесите Ваш вклад в охрану окружающей среды, обеспечив правильную утилизацию упаковочных материалов.

Пожалуйста, узнайте в магазине, где Вы купили холодильник, или в местных административных органах о действующих способах утилизации упаковочного материала.

Утилизация старого прибора

Старый прибор не является совершенно ненужным мусором! Благодаря безопасной для окружающей среды утилизации содержащиеся в нем ценные материалы могут быть использованы повторно.

Этот прибор соответствует европейской директиве 2002/96/EG по утилизации старых электронных и электрических приборов (WEEE), которая определяет порядок возврата и утилизации старых приборов в рамках Европейского Союза.

Предупреждение

У отслужившего свой срок холодильника:

1. Выньте вилку электропитания из сетевой розетки.
2. Отрежьте провод электропитания и выбросьте его вместе с вилкой.

Холодильные аппараты содержат хладагенты и изолирующие газы. Хладагенты и газы требуют специальных мер по утилизации. Не повредите трубки контура охлаждения до квалифицированной утилизации.

Указания по безопасной эксплуатации

Перед вводом холодильника в эксплуатацию

Внимательно прочтите инструкцию по эксплуатации и монтажу! Она содержит важную информацию по установке и эксплуатации холодильника и указания по уходу за ним.

Сохраните инструкцию для дальнейшего использования или для следующего владельца холодильника.

Техническая безопасность

- Данный холодильник содержит большое количество безвредного для окружающей среды, но горючего хладагента R600a. Следите за тем, чтобы при транспортировке и монтаже холодильника не были повреждены трубки контура охлаждения. В случае утечки хладагент может вызвать поражение глаз или воспламениться.

В экстренных случаях

- Не допускайте открытого пламени или искрения рядом с холодильником.
- Выньте вилку из сетевой розетки.
- Хорошо проветрите в течение нескольких минут помещение, в котором установлен холодильник.
- Вызовите Сервисную службу.

Чем больше хладагента в холодильнике, тем больше должен быть объем помещения, в котором он установлен. Если возникает утечка в помещении слишком малого объема, то может образоваться горючая смесь газа с воздухом.

Помещение должно иметь минимальный объем, исходя из расчета 1 м³ на 8 г хладагента. Количество хладагента в Вашем холодильнике указано на типовой табличке, расположенной внутри прибора.

- ❑ Замену провода электропитания и другие ремонтные работы имеют право производить только квалифицированные специалисты Сервисной службы. Из-за неправильно проведенных монтажных и ремонтных работ может возникнуть значительная опасность для пользователя.

При эксплуатации холодильника

- ❑ Никогда не используйте электрические приборы внутри холодильника (например, нагреватели, электрические морозильницы и т.д.). **Опасность взрыва!**
- ❑ Никогда не используйте паровые очистители при размораживании и чистке холодильника! При соприкосновении с находящимися под током электрическими деталями пар может привести к короткому замыканию! **Опасность поражения электрическим током!**
- ❑ Никогда не храните изделия, которые содержат горючие газы - вытеснители (например, аэрозоли), или взрывчатые вещества в холодильнике. **Опасность взрыва!**
- ❑ Не используйте цокольную часть, полки, двери и т.д. в качестве подножки или опоры.
- ❑ Для размораживания и чистки прибора выньте вилку электропитания из сетевой розетки или выключите предохранитель. При вынимании вилки из розетки тяните за вилку, а не за шнур.
- ❑ Крепкие алкогольные напитки должны храниться только в вертикальном положении, в плотно закрытых бутылках.
- ❑ Не допускайте попадания масла или жира на пластмассовые детали или уплотнитель двери, так как пластмассовые детали и уплотнитель двери могут стать пористыми.
- ❑ Никогда не загромождайте и не блокируйте вентиляционные отверстия.
- ❑ Не храните в морозильном отделении жидкости в бутылках и банках (в особенности напитки с высоким содержанием углекислоты). Бутылки и банки могут лопнуть!

- ❑ Замороженные продукты из морозильного отделения нельзя сразу же брать в рот. **Опасность обморожения!**
- ❑ Старайтесь как можно меньше касаться руками замороженных продуктов, мороженого или трубок испарителя и т.д. **Опасность обморожения!**
- ❑ Никогда не соскребайте иней и не отдирайте замороженные продукты, которые примерзли к стенкам морозильного отделения, ножом или острыми предметами. При этом Вы можете повредить трубки с хладагентом. Вытекающий хладагент может воспламениться или вызвать повреждение глаз.

Если дома есть дети

- ❑ Не допускайте детей к упаковке. Играя с упаковочными коробками и пластиковыми пленками, они могут в них завестись и задохнуться!
- ❑ Не разрешайте детям играть с холодильником!
- ❑ Если на холодильнике есть замок, храните ключ в недоступном для детей месте!

Общие правила

Этот холодильник предназначен:

- ❑ для охлаждения и замораживания продуктов;
- ❑ для приготовления льда.

Данный прибор предназначен для использования только в домашнем хозяйстве.

Холодильник соответствует требованиям директивы ЕС 89/336/ЕЕС по защите от радиопомех.

Контур охлаждения прошел проверку на герметичность.

Данный прибор соответствует требованиям по технике безопасности для электрических приборов (EN 60335/2/24).

Знакомство с холодильником

Эта инструкция по эксплуатации распространяется на различные модели холодильников. В зависимости от модели на рисунках возможны некоторые отличия в деталях оснащения.

Пример оснащения

Рис. 1

- 1 Выключатель освещения
 - 2 Панель управления/ внутреннее освещение
 - 3 Полки в холодильном отделении
 - 4 Бокс для овощей
 - 5 Отделение для масла и сыра
 - 6 Полка для яиц
 - 7 Полка для тубиков и небольших банок
 - 8 Полка для больших бутылок
- A Морозильное отделение
B Холодильное отделение

Панель управления

Рис. 2

- 1 **Главный выключатель «вкл/выкл»**
Используется для включения и выключения всего холодильника.
- 2 **Кнопка «super» (суперохлаждение)**
Светящаяся лампочка указывает, что режим суперохлаждения включен. После включения суперохлаждения холодильное отделение примерно в течение 6 часов охлаждается до максимально низкой допустимой температуры. После этого холодильник автоматически переключается на установленную перед включением режима суперохлаждения температуру. Режим суперохлаждения следует включать, например:
 - перед закладыванием в холодильник большого количества продуктов;
 - для быстрого охлаждения напитков.
- 3 **Лампочки индикации температуры**
Цифры рядом с лампочками означают температуру холодильного отделения в °C.
Лампочка мигает, когда установленная температура еще не достигнута.
Под индицируемой температурой понимается усредненная за холодильный цикл температура холодильного отделения.
- 4 **Кнопка установки температуры**
Используется для установки температуры в холодильном отделении (от +2 до +8°C).
Нажимайте кнопку до тех пор, пока не загорится индикаторная лампочка нужной температуры.

Температура окружающей среды и вентиляция

Климатический класс прибора указан на типовой табличке с техническими характеристиками. Он указывает интервал температур окружающей среды, в котором можно эксплуатировать холодильник. Типовая табличка находится слева внизу в холодильном отделении.

Климатический класс	Допустимая температура окружающей среды
SN	от +10 до 32°C
N	от +16 до 32°C
ST	от +18 до 38°C
T	от +18 до 43°C

Вентиляция

Воздух с задней стороны холодильника нагревается. Нагретый воздух должен иметь возможность беспрепятственно удаляться. В противном случае холодильная машина вынуждена будет работать в интенсивном режиме, в результате чего возрастет потребление электроэнергии. Поэтому никогда не закрывайте и не блокируйте вентиляционные отверстия!

Подключение холодильника

После установки холодильника следует подождать не менее 30 минут, прежде чем его включать. Во время транспортировки прибора масло, содержащееся в компрессоре, могло попасть в систему охлаждения.

Перед первым включением прибора проведите чистку холодильника внутри (см. раздел «Чистка холодильника»).

Розетка должна располагаться в доступном месте. Холодильник подключается к сети напряжения переменного тока 220-240 В/ 50 Гц через установленную в соответствии с предписаниями заземленную розетку. Розетка должна быть защищена предохранителем, рассчитанным на ток не менее 10 А.

Если холодильник должен эксплуатироваться в неевропейской стране, убедитесь, что напряжение питания и вид тока на типовой табличке совпадают с параметрами в Вашей сети электропитания. Типовая табличка располагается внутри холодильника, слева внизу.

При необходимости кабель для подключения прибора к сети разрешается заменять только квалифицированному электромонтеру.

Предупреждение!

Никогда не подключайте холодильник к энергоэкономичным вилкам или к инверторам, которые преобразуют постоянное напряжение в переменное напряжение 230 В (например, солнечные батареи, судовые электрические установки).

Включение холодильника

Рис. 2

Нажмите кнопку главного выключателя 1. Загорится внутреннее освещение, мигает лампочка индикации температуры.

На заводе-изготовителе в холодильном отделении установлена температура +5°C.

Мы рекомендуем Вам установить температуру +4°C.

Чувствительные продукты не должны храниться при температуре выше +4°C.

Установка температуры

Температуру можно изменить, см. описание панели управления.

Размещение продуктов

Обратите внимание на температурные зоны в холодильном отделении!

Благодаря циркуляции воздуха в холодильном отделении создаются зоны с различной температурой:

- ❑ **Зона самых низких температур** находится между стрелкой на боковой стенке холодильника и расположенной под ней стеклянной полкой (рис. 13).

Указание: храните здесь чувствительные продукты (например, рыбу, колбасу, мясо).

- ❑ **Зона самых высоких температур** находится на самом верху двери.

Указание: храните здесь, например, сыр и масло. При подаче на стол сыр сохраняет свой аромат, а масло остается мягким, и его удобно намазывать на хлеб.

При размещении продуктов обратите внимание

Храните продукты хорошо упакованными или закрытыми. В этом случае сохраняются аромат, внешний вид и свежесть продукта. Кроме того, Вы избежите переноса вкуса с одного продукта на другой, а также изменения цвета пластмассовых деталей.

Мы рекомендуем размещать продукты следующим образом:

- ❑ **В морозильном отделении:** замороженные продукты, кубики льда, мороженое.
- ❑ **На полках** холодильного отделения (сверху вниз): хлебобулочные изделия, готовые блюда, молочные продукты, мясо и колбаса.
- ❑ **В боксе для овощей:** овощи, фрукты, салат.
- ❑ **На дверных полках** (сверху вниз): масло, сыр, яйца, тубики, маленькие бутылки, большие бутылки, молоко, пакеты с соком.

Полезный объем

Полезный объем указан на типовой табличке внутри холодильника.

Индикатор температуры

(не для всех моделей)

Не подставляйте индикатор температуры под прямые солнечные лучи и не берите его в рот.

Индикатор показывает температуру ниже +4°C и служит для правильной установки температуры с помощью регулятора температуры.

Установите регулятор температуры в соответствии с температурой окружающей среды между 2 и 3. При возможности более точной настройки установите температуру от +4°C и ниже.

Примерно через 12 часов, когда температура опустится ниже +4°C, цвет индикатора температуры изменится: из черного он станет зеленым с хорошо читаемыми буквами «**О.К.**» (если индикатор температуры не изменил свой цвет, продолжайте постепенно понижать температуру).



Правильная установка



Температура очень высокая, установите более низкую температуру

Оснащение холодильного отделения

Полки на двери и в холодильном отделении можно переставлять в соответствии с Вашими индивидуальными потребностями: сдвиньте полку вперед, опустите ее вниз и снимите с направляющих (рис. 4). Поднимите дверную полку и выньте ее (рис. 5).

Специальное оснащение (не для всех моделей)

Бокс для овощей и фруктов с регулятором температуры и влажности

Рис. 6

Для длительного хранения фруктов, овощей и салата сдвиньте регулятор вправо, вентиляционные отверстия открыты, влажность уменьшается, температура воздуха понижается.

Для краткосрочного хранения сдвиньте регулятор влево, вентиляционные отверстия закрыты, влажность воздуха увеличивается, температура повышается.

Полка с изменяемой конфигурацией

Рис. 7

Переднюю половину стеклянной полки с изменяемой конфигурацией можно вынуть и затем задвинуть назад под задней половиной полки с изменяемой конфигурацией. Благодаря этому на расположенной ниже полке можно хранить высокие предметы (например, высокие банки, бутылки).

Выдвижной контейнер для колбасы и сыра

Рис. 8

Для закладки и извлечения продуктов контейнер можно вынуть из холодильника. Для этого приподнимите его. Держатель контейнера можно перемещать.

Фиксатор бутылок

Рис. 9

Фиксатор предотвращает опрокидывание бутылок при открывании и закрывании двери холодильника.

Полка для бутылок

Рис. 10

На этой полке бутылки могут храниться в полной безопасности. Держатель можно перемещать.

Контейнер для колбасы и сыра

Рис. 11

Крышку контейнера для колбасы и сыра можно повернуть. Это позволяет хранить продукты в закрытом или в вентилируемом положении.

Морозильное отделение

(-18°C и ниже)

Морозильное отделение предназначено:

- для хранения замороженных продуктов,
- для приготовления кубиков льда,
- для замораживания небольшого количества свежих продуктов.

Указание:

Дверь морозильного отделения закрывается со щелчком.

Следите за тем, чтобы дверь морозильного отделения всегда была закрыта! При открытой двери продукты начинают размораживаться, а стенки морозильного отделения покрываются слоем льда. Кроме того, увеличивается расход электроэнергии!

Хранение замороженных продуктов и приготовление льда

При покупке замороженных продуктов обратите внимание на следующее:

- Проверьте, не повреждена ли упаковка.
- Проверьте срок хранения продуктов.
- Индикатор температуры в морозильнике магазина должен показывать температуру не выше -18°C. Если температура выше, срок хранения замороженных продуктов уменьшается.
- Замороженные продукты покупайте в самую последнюю очередь и доставляйте их домой завернутыми в газетную бумагу или в теплоизолированной сумке.
- Дома сразу же положите замороженные продукты в морозильное отделение и плотно закройте дверцу. Используйте замороженные продукты до окончания срока хранения.
- Размороженные продукты не следует замораживать снова. Только после обработки этих продуктов (путем варки или жаренья) и приготовления из них блюда, это готовое блюдо можно снова заморозить.

Ванночка для льда

(не для всех моделей)

Рис. 12

Заполненную на $\frac{3}{4}$ водой ванночку для льда поместите в морозильное отделение.

Чтобы облегчить извлечение кубиков льда из ванночки, поместите ее на короткое время под струю воды или слегка согните ее.

Замораживание продуктов

Для замораживания используйте только свежие продукты питания в идеальном состоянии. Герметично упакуйте продукты, чтобы они не теряли свой вкус и не высохали.

Правильный способ упаковки продуктов:

1. Положите продукты в упаковку.
2. Выдавите из упаковки весь воздух.
3. Герметично закройте упаковку.
4. Подпишите упаковку и укажите ее содержимое и дату замораживания.

Для упаковки продуктов питания непригодны следующие материалы:

упаковочная бумага, пергаментная бумага, целлофан, пакеты для сбора мусора и использованные полиэтиленовые пакеты.

Для упаковки продуктов питания пригодны следующие материалы:

пластиковая пленка, пленочные рукава из полиэтилена, алюминиевая фольга и контейнеры для замороженных продуктов. Эти изделия можно приобрести в специализированном магазине.

Для герметичного закрывания продуктов питания пригодны:

резинки, зажимы из пластмассы, нитки, морозостойчивые липкие ленты и т.д. Пакеты и пленочные рукава из полиэтилена могут быть заварены с помощью прибора для сварки таких пакетов.

Максимальная производительность при замораживании

Сведения о максимальном количестве продуктов, которое можно заморозить в Вашем холодильнике в течение 24 часов, Вы найдете на типовой табличке.

Сроки хранения замороженных продуктов

Срок хранения зависит от вида продукта. При средней температуре можно хранить:

- рыбу, колбасу, готовые блюда, кондитерские изделия – до **6 месяцев**;
- сыр, птицу и мясо – до **8 месяцев**;
- овощи, фрукты – до **12 месяцев**.

Размораживание продуктов

В зависимости от вида продукта и метода его приготовления Вы можете выбрать одну из следующих возможностей:

- размораживание при комнатной температуре;
- размораживание в холодильном отделении;
- размораживание в электрической духовке, с использованием конвекции горячего воздуха или без нее;
- размораживание в микроволновой печи.

Примечание:

Подтаявшие или совсем оттаявшие замороженные продукты не следует замораживать снова. Только после переработки этих продуктов (путем варки или жаренья) Вы можете заморозить готовое блюдо. Срок хранения при этом должен быть меньше максимального.

Выключение холодильника

Нажмите на кнопку «вкл/выкл» (рис. 2/1). Лампочка индикации температуры (рис. 2/3) гаснет, охлаждение и освещение выключаются.

Отключение холодильника на длительный срок

Если Вы не будете пользоваться холодильником в течение длительного времени:

1. Выньте вилку из сетевой розетки или выключите предохранитель.
2. Почистите холодильник.
3. Оставьте дверь холодильника открытой.

Размораживание морозильного отделения

Морозильное отделение не размораживается автоматически, так как нельзя допустить, чтобы замороженные продукты начали оттаивать. Слой льда на стенках морозильного отделения ухудшает передачу холода на замороженные продукты и увеличивает потребление электроэнергии. Регулярно удаляйте слой льда.

Внимание! Не соскребайте слой инея или лед ножом или острым предметом. Вы можете повредить трубки с хладагентом. Вытекающий хладагент может воспламениться или вызвать повреждение глаз.

Действуйте следующим образом:

1. Извлеките замороженные продукты и поместите их временно в холодное место.
2. Выньте вилку из розетки или выключите предохранитель.
3. Оставьте дверь открытой. Собирайте талую воду при помощи тряпки или губки.
4. Протрите насухо морозильное отделение.
5. Снова включите прибор.
6. Снова уложите замороженные продукты.

Советы по размораживанию

Для ускорения процесса размораживания поместите кастрюлю с горячей водой в морозильное отделение. **Внимание!** Устанавливайте кастрюлю на теплоизолирующую подставку!

Предупреждение! Не используйте для размораживания морозильного отделения электрические приборы или открытое пламя, например, нагреватели, паровые очистители, свечи или керосиновые лампы.

Обратите внимание при использовании размораживающих аэрозолей:

- Размораживающие аэрозоли могут образовывать взрывчатые газы.
- Размораживающие аэрозоли могут содержать растворители либо газ-вытеснитель, которые могут повредить пластмассовые детали.
- Размораживающие аэрозоли могут оказаться вредными для здоровья.

Соблюдайте указания изготовителя.

Холодильное отделение размораживается полностью автоматически

Во время работы холодильной машины на задней стенке холодильного отделения образуются конденсат или иней. Это вполне нормальное явление. Не требуется вытирать конденсат или иней. Задняя стенка размораживается автоматически. Конденсат стекает по желобу (рис. 3) в холодильную машину, где испаряется.

Примечание. Чтобы талая вода могла стекать без помех, следите за тем, чтобы сточный желоб и дренажное отверстие были чистыми (рис. 3).

Чистка холодильника

1. **Внимание! Перед чисткой холодильника выньте вилку из розетки или выключите предохранитель!**
2. Уплотнитель двери следует промыть только чистой водой, после чего вытереть насухо.
3. Для чистки всего холодильника рекомендуется использовать теплую воду и немного моющего средства. Вода не должна попадать на панель управления.
4. После чистки снова подключите холодильник и включите его.

Не используйте при чистке абразивные или кислотосодержащие чистящие средства, а также химические растворители.

Регулярно чистите желоб для стока талой воды и дренажное отверстие (рис. 3) с помощью ватных палочек, чтобы обеспечить беспрепятственный слив талой воды.

Вода, используемая для чистки, не должна стекать через дренажное отверстие в испарительный поддон.

Советы по экономии электроэнергии

- ❑ Холодильник следует устанавливать в сухом, хорошо проветриваемом помещении! На холодильник не должны падать прямые солнечные лучи, и он не должен находиться рядом с источниками тепла (отопительной батареей, плитой). При необходимости установите теплоизоляционные панели.
- ❑ Теплые продукты питания и напитки следует сначала охладить до комнатной температуры и лишь потом закладывать их в холодильник.
- ❑ Для размораживания кладите замороженные продукты в холодильное отделение. Таким образом можно использовать холод замороженных продуктов для охлаждения продуктов в холодильном отделении.
- ❑ Открывайте дверь холодильника на как можно более короткое время.
- ❑ Регулярно чистите заднюю сторону прибора с помощью пылесоса или кисточки, чтобы предотвратить повышенный расход электроэнергии.

Информация о шумах при работе холодильника

Нормальные рабочие шумы

Гудение создается двигателем (компрессором) при работе. При включении компрессора гудение на короткое время усиливается.

Булькающие, жужжащие или журчащие шумы – хладагент протекает по трубкам.

Щелчки всегда слышны, когда термореле включает или выключает двигатель.

Шумы, которые можно легко устранить

Выдвижные боксы, корзины или полки болтаются или застряли

Пожалуйста, убедитесь, что они установлены правильно, и при необходимости установите их правильно.

Бутылки и предметы посуды касаются друг друга

Пожалуйста, установите бутылки и предметы посуды таким образом, чтобы они не соприкасались друг с другом.

Самостоятельное устранение мелких неисправностей

Перед вызовом Сервисной службы:

Проверьте, не сможете ли Вы самостоятельно устранить неисправность, руководствуясь нижеприведенными указаниями.

В некоторых случаях достаточно выключить прибор на две минуты. Если неисправность не удалось устранить, вызовите Сервисную службу.

Вы должны оплачивать вызов специалиста Сервисной службы для консультации даже во время гарантийного периода!

Неисправность	Возможная причина	Устранение неисправности
В холодильнике не работает внутреннее освещение.	Перегорела лампа.	Замените перегоревшую лампу (рис. 15/В). <ol style="list-style-type: none">1. Выньте вилку из розетки или выключите предохранитель.2. Снимите плафон, потянув его назад.3. Замените лампу (220-240 В, цоколь Е14, мощность см. на перегоревшей лампе).
	Заедает переключатель освещения (рис. 15/А).	Проверьте, двигается ли переключатель освещения.
Мигает лампочка индикации температуры (рис. 2/3). (В холодильнике установилась высокая температура.)	Слишком часто открывалась дверь холодильника.	Открывайте дверь только при необходимости.
	Заложено слишком много продуктов. Закрываются вентиляционные отверстия.	Освободите вентиляционные отверстия.
Продукты примерзли к стенкам морозильного отделения.		Освободите примерзшие продукты тупым предметом. Не используйте для этого ножи и острые предметы. Вы можете повредить трубки контура охлаждения или пластмассовые поверхности.
Морозильное отделение покрыто толстым слоем льда.		Разморозьте морозильное отделение (см. «Размораживание морозильного отделения»). Всегда следите за тем, чтобы дверь морозильного отделения была правильно закрыта. Дверь морозильного отделения закрывается со щелчком.

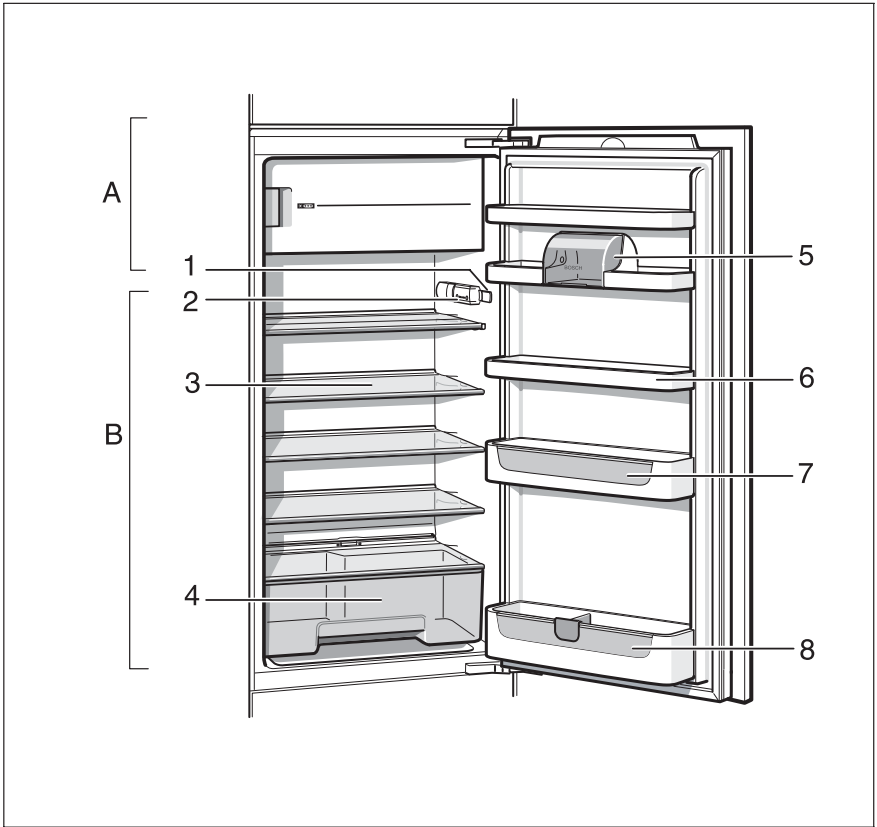
Неисправность	Возможная причина	Устранение неисправности
Мокрое дно в холодильном отделении.	Засорилось отверстие для стока талой воды (рис. 3).	Прочистите желоб и отверстие для стока талой воды (см. «Чистка холодильника»).
В холодильном отделении слишком низкая температура.	Установлена слишком низкая температура.	Установите более высокую температуру.
	При замораживании большого количества свежих продуктов температура в холодильном отделении временно снижается, так как холодильная машина включается на продолжительное время.	Никогда не превышайте максимальную производительность при замораживании.
Холодильная машина включается чаще и на более продолжительное время.	В морозильное отделение поместили большое количество свежих продуктов.	Никогда не превышайте максимальную производительность при замораживании.
	Закрыты вентиляционные отверстия.	Освободите вентиляционные отверстия.
Холодильник не охлаждает.	Холодильник выключен.	Нажмите кнопку «вкл/выкл».
	Отключение напряжения в электросети; сработал предохранитель; вилка не до конца вставлена в розетку.	Проверьте, есть ли напряжение в электросети, не сработал ли предохранитель.

Сервисная служба

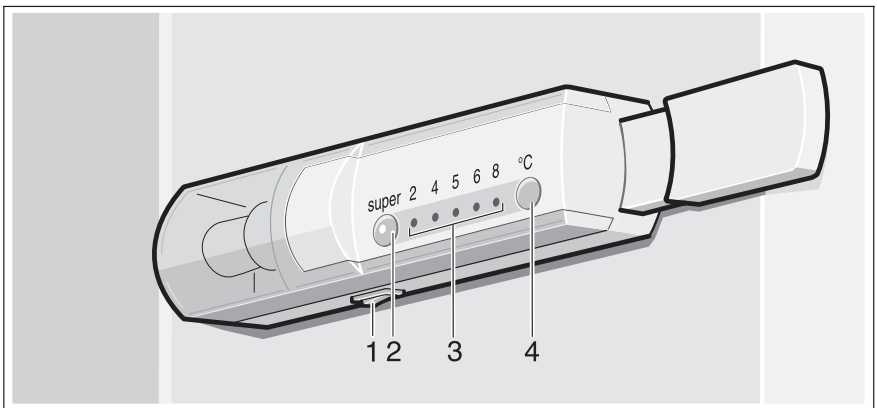
Адрес и телефонный номер ближайшей к Вам мастерской Сервисной службы Вы можете найти в данной брошюре или в гарантийном талоне. При вызове специалистов из Сервисной службы, сообщите им, пожалуйста, номер модели (**E-Nr.**) и заводской номер (**FD-Nr.**) Вашего холодильника.

Вы найдете эти данные на типовой табличке (рис. 14).

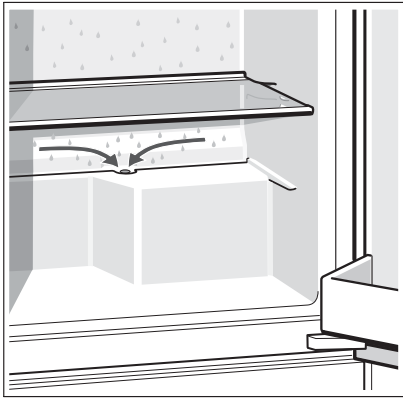
Сообщив номер модели и заводской номер прибора, Вы сможете предотвратить ненужные поездки и связанные с ними дополнительные расходы.



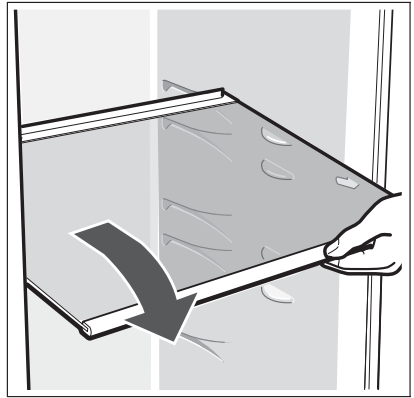
1



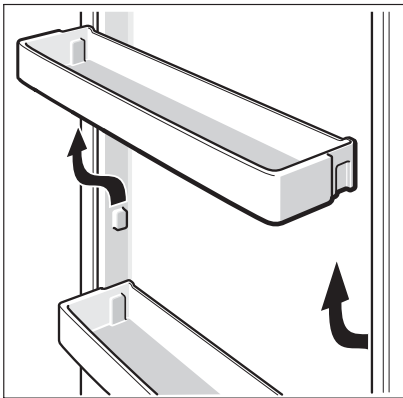
2



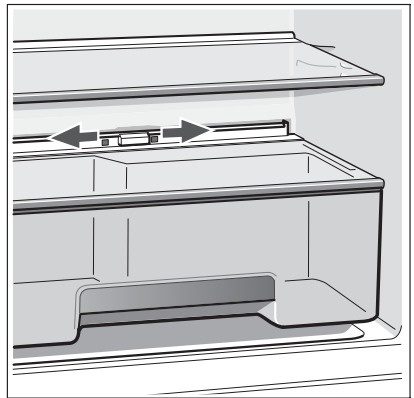
3



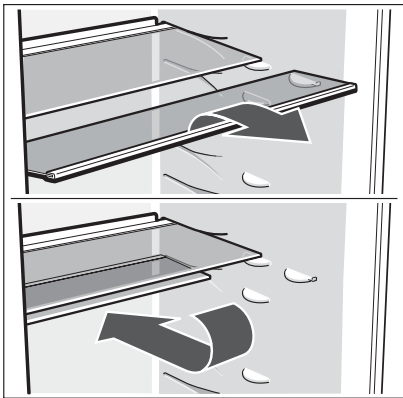
4



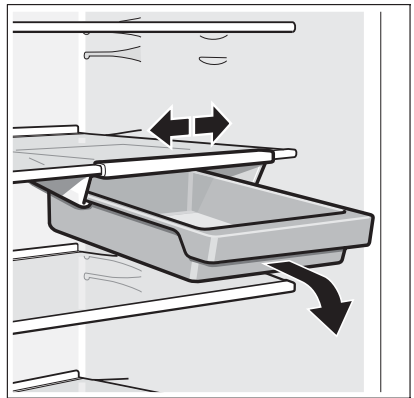
5



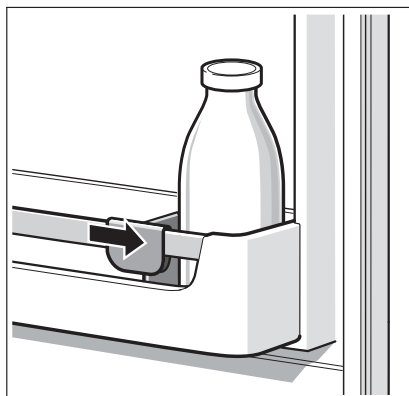
6



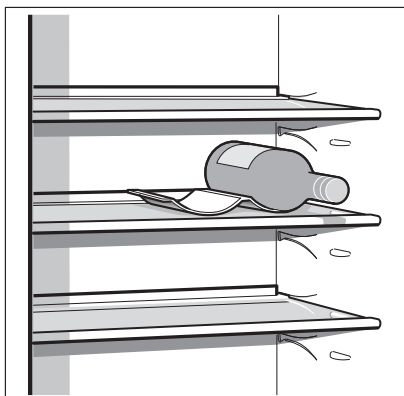
7



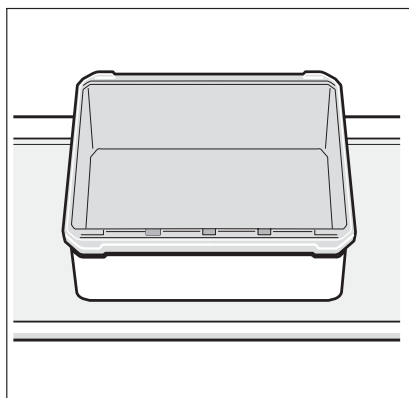
8



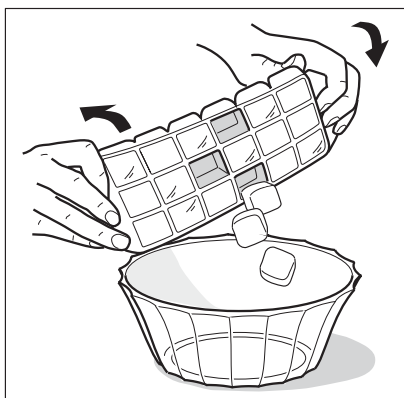
9



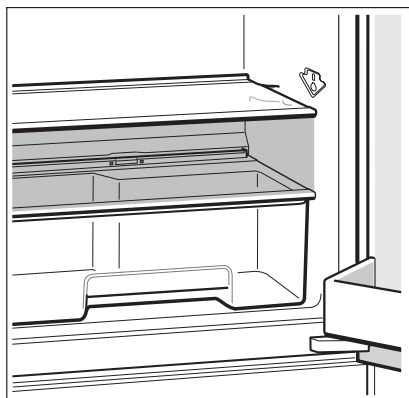
10



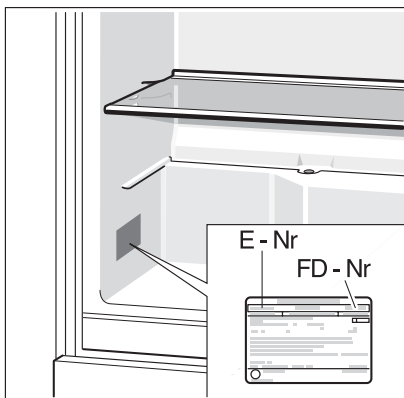
11



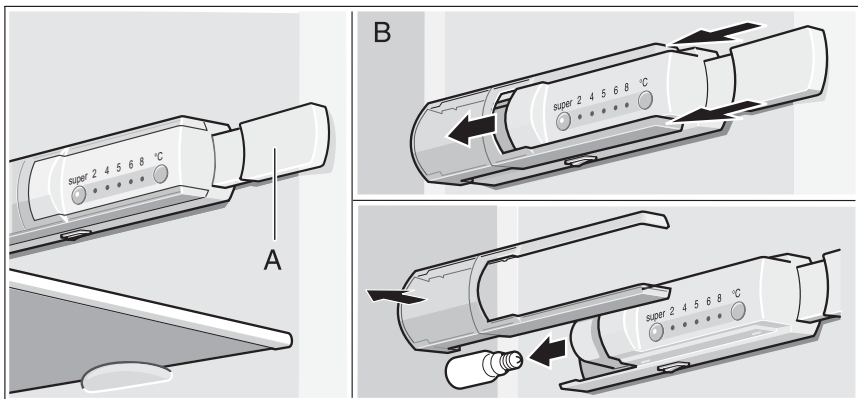
12



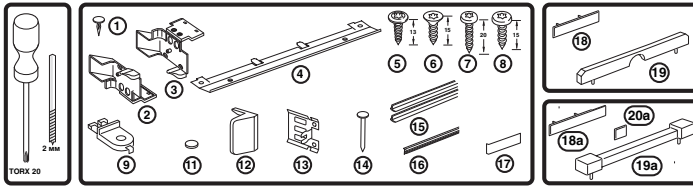
13



14



15



Указания по монтажу

Техника плоских шарниров

